

(07)

КАМЕРЫ КСО ТРЕХСОТОЙ СЕРИИ



НАЗНАЧЕНИЕ

Камеры сборные одностороннего обслуживания трехсотой серии предназначены для работы в электрических установках трехфазного переменного тока частоты 50 Гц, номинального напряжения 6(10) кВ для системы с изолированной или заземленной через дугогасящий реактор нейтралью.

Из камер КСО собираются распределительные устройства, служащие для приема и распределения электроэнергии. Принцип работы определяется совокупностью схем главных и вспомогательных цепей камер.

СТРУКТУРА УСЛОВНОГО ОБОЗНАЧЕНИЯ

Камера сборная одностороннего обслуживания

Номер модификации:

66, 86, 93

Каталожный номер схемы главных цепей

Тип привода:

а – автоматический

н – местного управления

Номинальный ток, А

Производитель

Климатическое исполнение: УЗ, УХЛЗ

КСО-XXX-XX- XX XX



ТЕХНИЧЕСКИЕ ХАРАКТЕРИСТИКИ

Наименование параметра	Значение параметра
Номинальное напряжение, кВ	6; 10
Номинальное рабочее напряжение, кВ	7,2; 12
Номинальный ток главных цепей, А	400; 630; 1000; 1200
Номинальный ток сборных шин, А	630; 1000; 2000
Номинальный ток отключения камер с вакуумным высоковольтным выключателем, кА	12,5; 20; 31,5
Номинальный ток отключения камер с выключателем нагрузки, А	630
Номинальный ток электродинамической стойкости с вакуумным высоковольтным выключателем нагрузки, кА	32; 51
Ток термической стойкости камер с вакуумным выключателем (1с), кА	12,5; 20
Ток термической стойкости камер с выключателем нагрузки (1с), кА	1
Номинальное напряжение вспомогательных цепей:	
- переменного оперативного тока, В	220
- постоянного оперативного тока, В	220
- цепи трансформаторов напряжения, В	100
- цепи освещения внутри камер, В	36 (12)
- цепи трансформаторов собственных нужд, В	380
Ток плавкой вставки силового предохранителя, А	2 - 160

УСЛОВИЯ ЭКСПЛУАТАЦИИ

- высота над уровнем моря не более 1000 м;
- нижнее значение температуры окружающего воздуха – минус 40 °С;
- верхнее значение температуры окружающего воздуха – плюс 40 °С;
- окружающая среда не взрывоопасная, не содержащая токопроводящей пыли, агрессивных газов и паров в концентрациях, разрушающих металлы и изоляцию;
- рабочее положение в пространстве – вертикальное;
- номинальный режим работы – продолжительный.

В КОМПЛЕКТ ПОСТАВКИ КАМЕР КСО ВХОДЯТ:

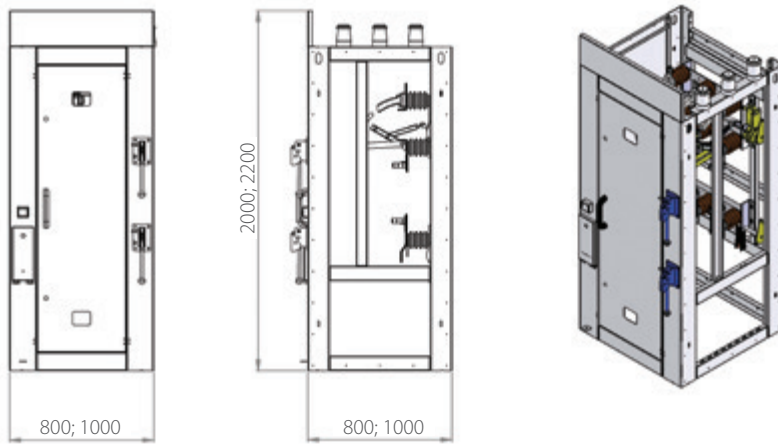
- камеры КСО согласно опросного листа;
- шинный мост (если оговорен в заказе);
- запасные части комплектующих изделий, поставляемые совместно с ними, крепеж для сбалчивания камер и сборных шин;
- паспорт;
- техническое описание и инструкция по эксплуатации КСО;
- электрические схемы главных цепей;
- электрические схемы вспомогательных цепей;
- эксплуатационная документация на основную комплектующую аппаратуру, в соответствии с техническими условиями на аппаратуру конкретных типов;
- ключ от дверей.

КЛАССИФИКАЦИЯ ИСПОЛНЕНИЙ КСО ТРЕХСОТОЙ СЕРИИ

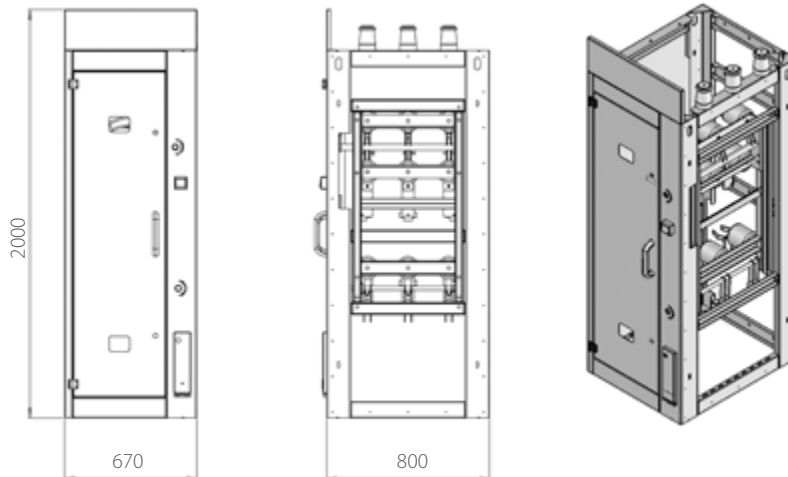
Признаки классификации	Исполнение
Уровень изоляции по ГОСТ 1516.1	С нормальной и облегченной изоляцией
Наличие изоляции токоведущих шин главных цепей	С изолированными и неизолированными шинами
Система сборных шин	С одной системой сборных шин
Условия обслуживания	С односторонним обслуживанием
Вид линейных высоковольтных вводов (присоединений)	Кабельные и шинные
Степень защиты по ГОСТ 14254	IP20 - для фасада и боковых сторон; IP00 - для остальной части камер

ГАБАРИТНЫЕ РАЗМЕРЫ КСО

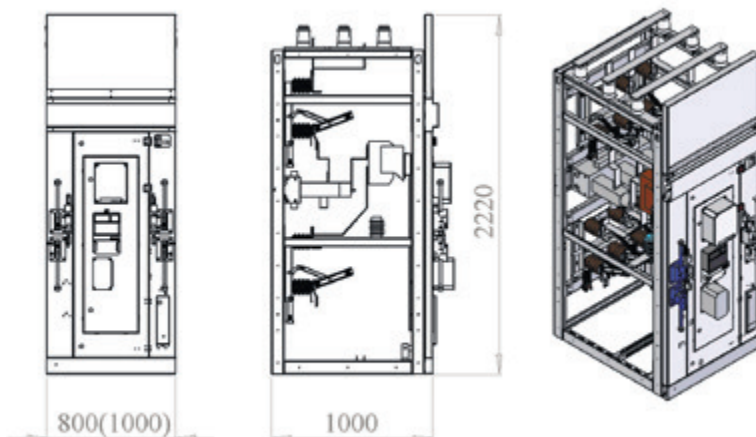
Пример 1:



Пример 2:

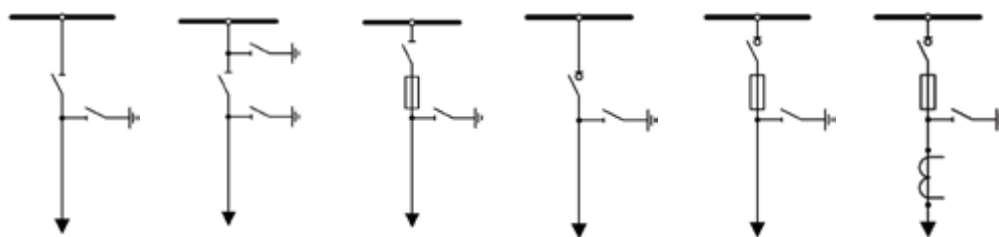


Пример 3:



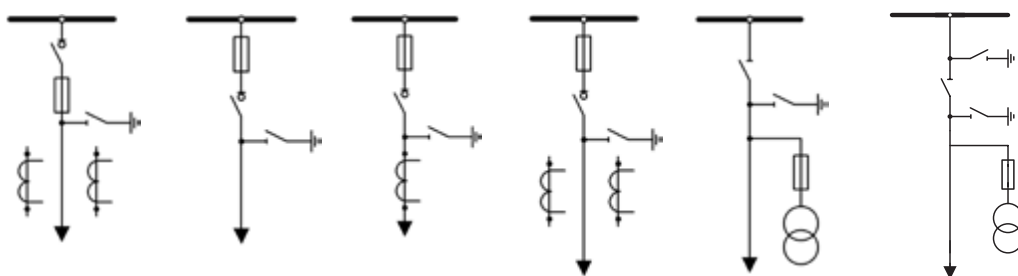
ПРИНЦИПИАЛЬНЫЕ СХЕМЫ ПЕРВИЧНЫХ СОЕДИНЕНИЙ КСО-366, КСО-386

Схемы камер КСО-366



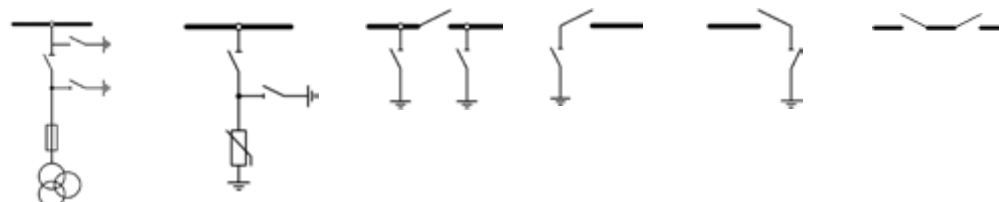
Номер схемы	1	1з	2	3	4	5
Ном. обозначение камер	1-630	1з-630	2-630	3н-630 3а-630	4н-630 4а-630	5н-630 5а-630

Схемы камер КСО-366



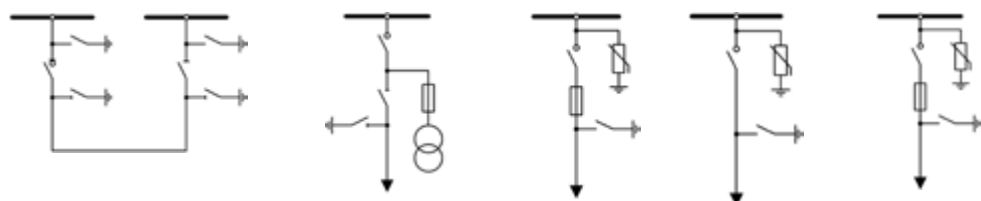
Номер схемы	6	7	8	9	10	10з
Ном. обозначение камер	6н-630 6а-630	7н-630 7а-630	8н-630 8а-630	9н-630 9а-630	10-630	10з-630

Схемы камер КСО-366



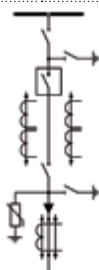
Номер схемы	11з	12	13	14	15	16
Ном. обозначение камер	11з-630	12-630	13-630	14-630	15-630	16-630

Схемы камер КСО-366



Номер схемы	17	18з	19	20	21	22
Ном. обозначение камер	17н-630 17а-630	18з-630	19н-630 19а-630	20н-630 20а-630	21н-630 21а-630	22н-630 22а-630

Схемы камер КСО-393



Номер схемы	23
Ном. обозначение камер	8В-630